

ΔΙΑΝΥΣΜΑΤΙΚΟΣ ΛΟΓΙΣΜΟΣ (ΜΑΣ181)
ΕΝΔΙΑΜΕΣΗ ΕΞΕΤΑΣΗ, 15 Νοεμβρίου 2003

Όνομα:

ΑΠΤ:

Πρόβλημα 1.

Διατυπώστε τους ορισμούς των πιο κάτω:

- | | |
|--|-----|
| (α) Απόκλιση διανυσματικού πεδίου. | 1μ. |
| (β) Διπλό ολοκλήρωμα (πάνω σε ορθογώνιο). | 2μ. |
| (γ) Ισοσταθμική καμπύλη . | 1μ. |
| (δ) Αστρόβιλο διανυσματικό πεδίο. | 1μ. |

(α) Έστω $\mathbf{F} = F_1\mathbf{i} + F_2\mathbf{j} + F_3\mathbf{k}$ ένα C^1 διανυσματικό πεδίο στον \mathbf{R}^3 . Η **απόκλιση** (divergence) του \mathbf{F} ορίζεται ως εξής:

$$\operatorname{div} \mathbf{F} = \nabla \cdot \mathbf{F} = \frac{\partial F_1}{\partial x} + \frac{\partial F_2}{\partial y} + \frac{\partial F_3}{\partial z}.$$

(β) **Διπλό ολοκλήρωμα**

Έστω η συνάρτηση $f : R \rightarrow \mathbf{R}$, όπου $R = [a, b] \times [c, d]$. Θεωρούμε μια διαμέριση του R τάξης n :

$$a = x_0 < x_1 < \dots < x_n = b, \quad c = y_0 < y_1 < \dots < y_n = d$$

με

$$\Delta x = x_{j+1} - x_j = \frac{b-a}{n}, \quad \Delta y = y_{k+1} - y_k = \frac{d-c}{n},$$

και το αντίστοιχο άθροισμα Riemann:

$$S_n = \sum_{j=0}^{n-1} \sum_{k=0}^{n-1} f(c_{jk}) \Delta x \Delta y,$$

όπου $c_{jk} \in R_{jk} = [x_j, x_{j+1}] \times [y_k, y_{k+1}]$. Αν η ακολουθία $\{S_n\}$ συγκλίνει σε ένα όριο S όταν $n \rightarrow \infty$ και το όριο S είναι το ίδιο για οποιαδήποτε επιλογή σημείων c_{jk} στα ορθογώνια R_{jk} , τότε λέμε ότι η f είναι ολοκληρώσιμη πάνω στο R και γράφουμε

$$\iint_R f(x, y) dx dy = \lim_{n \rightarrow \infty} \sum_{j=0}^{n-1} \sum_{k=0}^{n-1} f(c_{jk}) \Delta x \Delta y = S.$$

(γ) **Ισοσταθμική καμπύλη**

Έστω $f : U \subset \mathbf{R}^2 \rightarrow \mathbf{R}$ και $c \in \mathbf{R}$. Η **ισοσταθμική καμπύλη** με τιμή c ορίζεται σαν το σύνολο των σημείων $(x, y) \in U$ στα οποία $f(x, y) = c$:

$$\text{Ισοσταθμική καμπύλη: } \{(x, y) \in U : f(x, y) = c\}.$$

(δ) **Αστρόβιλο διανυσματικό πεδίο**

Το C^1 διανυσματικό πεδίο \mathbf{F} καλείται **αστρόβιλο** αν ο στροβιλισμός του είναι μηδέν, δηλ. αν

$$\nabla \times \mathbf{F} = \mathbf{0}.$$

Πρόβλημα 2.

(α) Βρείτε μια εξίσωση για το επίπεδο το οποίο είναι κάθετο στο $\mathbf{v}=(1, 1, 1)$ και περνάει από το $(1, 0, 0)$. 3μ.

(β) Βρείτε το εμβαδόν του παραλληλογράμμου που σχηματίζεται από τα διανύσματα

$$\mathbf{a} = (1, 2, 3) \quad \text{και} \quad \mathbf{b} = (-2, 0, 1).$$

2μ.

(α) Το επίπεδο είναι κάθετο στο διάνυσμα $(1, 1, 1)$ και περνά από το σημείο $(1, 0, 0)$. Από τον τύπο

$$A(x - x_0) + B(y - y_0) + C(z - z_0) = 0$$

έχουμε

$$1(x - 1) + 1(y - 0) + 1(z - 0) = 0 \quad \implies \quad x + y + z - 1 = 0.$$

(β)

1ος τρόπος

Για το εμβαδόν του παραλληλογράμμου ισχύει:

$$E = \|\mathbf{a} \times \mathbf{b}\|. \tag{i}$$

Βρίσκουμε λοιπόν το $\mathbf{a} \times \mathbf{b}$:

$$\mathbf{a} \times \mathbf{b} = \begin{vmatrix} \mathbf{i} & \mathbf{j} & \mathbf{k} \\ 1 & 2 & 3 \\ -2 & 0 & 1 \end{vmatrix} = 2\mathbf{i} - 7\mathbf{j} + 4\mathbf{k}.$$

Αντικαθιστώντας στην (i) παίρνουμε

$$E = \|\mathbf{a} \times \mathbf{b}\| = \sqrt{4 + 49 + 16} = \sqrt{69}.$$

2ος τρόπος

Για το εμβαδόν του παραλληλογράμμου ισχύει επίσης:

$$E = \|\mathbf{a}\| \|\mathbf{b}\| \sin \theta, \tag{ii}$$

όπου θ η γωνία μεταξύ των \mathbf{a} και \mathbf{b} για την οποία ισχύει:

$$\cos \theta = \frac{\mathbf{a} \cdot \mathbf{b}}{\|\mathbf{a}\| \|\mathbf{b}\|}.$$

Έχουμε τώρα:

$$\|\mathbf{a}\| = \sqrt{1 + 4 + 9} = \sqrt{14}$$

$$\|\mathbf{b}\| = \sqrt{4 + 0 + 1} = \sqrt{5}$$

$$\cos \theta = \frac{1}{\sqrt{70}} \quad \implies \quad \sin \theta = \sqrt{1 - \frac{1}{70}} = \sqrt{\frac{69}{70}}$$

Αντικαθιστώντας στην (ii) παίρνουμε

$$E = \sqrt{14} \sqrt{5} \sqrt{\frac{69}{70}} = \sqrt{69}.$$

Πρόβλημα 3.

- (α) Διατυπώστε τον ορισμό παραγωγίσιμης συνάρτησης $f : \mathbf{R}^2 \rightarrow \mathbf{R}$. 2μ.
 (β) Διατυπώστε το Θεώρημα αλλαγής των μεταβλητών για διπλά ολοκληρώματα. 2μ.
 (γ) Διατυπώστε και αποδείξτε την τριγωνική ανισότητα στον \mathbf{R}^n . 4μ.

(α) Η συνάρτηση $f : \mathbf{R}^2 \rightarrow \mathbf{R}$ είναι παραγωγίσιμη στο (x_0, y_0) αν οι μερικές παράγωγοι $\partial f / \partial x$ και $\partial f / \partial y$ υπάρχουν στο (x_0, y_0) και

$$\lim_{(x,y) \rightarrow (x_0,y_0)} \frac{f(x,y) - f(x_0,y_0) - \left[\frac{\partial f}{\partial x}(x_0,y_0) \right] (x-x_0) - \left[\frac{\partial f}{\partial y}(x_0,y_0) \right] (y-y_0)}{\|(x,y) - (x_0,y_0)\|} = 0.$$

(β) Θεώρημα αλλαγής των μεταβλητών για διπλά ολοκληρώματα

Έστω D και D^* στοιχειώδη χωρία στο επίπεδο τέτοια ώστε $T(D^*)=D$, όπου η απεικόνιση $T : D^* \rightarrow D$ είναι C^1 και ένα-προς-ένα στο D^* . Για κάθε ολοκληρώσιμη συνάρτηση $f : D \rightarrow \mathbf{R}$ ισχύει

$$\int_D f(x,y) dx dy = \int_{D^*} f(x(u,v), y(u,v)) \left| \frac{\partial(x,y)}{\partial(u,v)} \right| du dv$$

(γ) Τριγωνική ανισότητα: Αν $\mathbf{x}, \mathbf{y} \in \mathbf{R}^n$ τότε $\|\mathbf{x} + \mathbf{y}\| \leq \|\mathbf{x}\| + \|\mathbf{y}\|$.

Απόδειξη:

$$\|\mathbf{x} + \mathbf{y}\|^2 = (\mathbf{x} + \mathbf{y}) \cdot (\mathbf{x} + \mathbf{y}) = \mathbf{x} \cdot \mathbf{x} + 2 \mathbf{x} \cdot \mathbf{y} + \mathbf{y} \cdot \mathbf{y} = \|\mathbf{x}\|^2 + 2 \mathbf{x} \cdot \mathbf{y} + \|\mathbf{y}\|^2 \implies$$

$$\|\mathbf{x} + \mathbf{y}\|^2 \leq \|\mathbf{x}\|^2 + 2 |\mathbf{x} \cdot \mathbf{y}| + \|\mathbf{y}\|^2$$

(χρησιμοποιήσαμε την $z \leq |z|$). Από την ανισότητα Cauchy-Schwarz, ισχύει

$$|\mathbf{x} \cdot \mathbf{y}| \leq \|\mathbf{x}\| \|\mathbf{y}\|,$$

οπότε

$$\|\mathbf{x} + \mathbf{y}\|^2 \leq \|\mathbf{x}\|^2 + 2\|\mathbf{x}\| \|\mathbf{y}\| + \|\mathbf{y}\|^2 = (\|\mathbf{x}\| + \|\mathbf{y}\|)^2 \implies$$

$$\|\mathbf{x} + \mathbf{y}\| \leq \|\mathbf{x}\| + \|\mathbf{y}\|$$

Πρόβλημα 4.

Έστω η επιφάνεια του ελλειψοειδούς

$$x^2 + 4y^2 + z^2 = 18.$$

Βρείτε την εξίσωση του εφαπτόμενου επιπέδου και το μοναδιαίο κάθετο διάνυσμα στο σημείο $(1, 2, -1)$.

6μ.

1ος τρόπος

Από τις δύο επιφάνειες

$$z = \pm\sqrt{18 - x^2 - 4y^2}$$

επιλέγουμε την

$$z = -\sqrt{18 - x^2 - 4y^2}$$

αφού το $(1, 2, -1)$ έχει αρνητική z -συντεταγμένη.

Το εφαπτόμενο επίπεδο στο γράφημα της $f(x, y)$ στο σημείο (x_0, y_0) δίνεται γενικά από την

$$z = f(x_0, y_0) + \left[\frac{\partial f}{\partial x}(x_0, y_0) \right] (x - x_0) + \left[\frac{\partial f}{\partial y}(x_0, y_0) \right] (y - y_0). \quad (i)$$

Για τις πρώτες μερικές παραγώγους της $f(x, y) = -\sqrt{18 - x^2 - 4y^2}$ έχουμε

$$\frac{\partial f}{\partial x} = -\frac{-2x}{2\sqrt{18 - x^2 - 4y^2}} = -\frac{x}{z} \quad \text{και} \quad \frac{\partial f}{\partial y} = -\frac{y}{z},$$

οπότε

$$f(1, 2) = -1, \quad \frac{\partial f}{\partial x}(1, 2) = 1, \quad \frac{\partial f}{\partial y}(1, 2) = 8.$$

Αντικαθιστώντας στην (i) έχουμε

$$z = -1 + 1(x - 1) + 8(y - 1) \implies x + 8y - z - 18 = 0.$$

Γνωρίζουμε ότι το μοναδιαίο κάθετο διάνυσμα στο επίπεδο

$$Ax + By + Cz + D = 0$$

δίνεται από την

$$\mathbf{n} = \pm \frac{A\mathbf{i} + B\mathbf{j} + C\mathbf{k}}{\sqrt{A^2 + B^2 + C^2}}.$$

Άρα

$$\mathbf{n} = \pm \frac{1\mathbf{i} + 8\mathbf{j} - \mathbf{k}}{\sqrt{1 + 64 + 1}} = \left(\frac{1}{\sqrt{66}}, \frac{8}{\sqrt{66}}, -\frac{1}{\sqrt{66}} \right).$$

(Επιλέξαμε το μοναδιαίο κάθετο διάνυσμα με φορά προς τα κάτω, δηλ. με αρνητική τη z -συνιστώσα.)

2ος τρόπος

Γνωρίζουμε ότι το εφαπτόμενο επίπεδο επιφάνειας $f(x, y, z) = \kappa$ σε ένα σημείο (x_0, y_0, z_0) ορίζεται από την

$$\nabla f(x_0, y_0, z_0) \cdot (x - x_0, y - y_0, z - z_0) = 0 \quad (ii)$$

Για την

$$f(x, y, z) = -\sqrt{18 - x^2 - 4y^2} - z = 0$$

βρίσκουμε

$$\nabla f = \left(-\frac{x}{z}, -4\frac{y}{z}, -1 \right).$$

Αντικαθιστώντας στην (ii) παίρνουμε:

$$(1, 8, -1) \cdot (x - 1, y - 2, z + 1) = 0 \implies x + 8y - z - 18 = 0.$$

Για το μοναδιαίο κάθετο διάνυσμα ισχύει

$$\mathbf{n} = \pm \frac{\nabla f}{\|\nabla f\|} \implies \mathbf{n} = \pm \frac{(1, 8, -1)}{\sqrt{1 + 64 + 1}} = \left(\frac{1}{\sqrt{66}}, \frac{8}{\sqrt{66}}, -\frac{1}{\sqrt{66}} \right).$$

3ος τρόπος

Η επιφάνεια γράφεται σε παραμετρικοποιημένη μορφή ως εξής:

$$\Phi(u, v) = \left(u, v, -\sqrt{18 - u^2 - 4v^2} \right).$$

Για το μοναδιαίο κάθετο διάνυσμα ισχύει:

$$\mathbf{n} = \pm \frac{\mathbf{T}_u \times \mathbf{T}_v}{\|\mathbf{T}_u \times \mathbf{T}_v\|}.$$

Θα βρούμε λοιπόν το $\mathbf{T}_u \times \mathbf{T}_v$ στο $(u, v) = (1, 2)$:

$$\mathbf{T}_u \times \mathbf{T}_v = \left(1, 0, \frac{u}{\sqrt{18 - u^2 - 4v^2}} \right) \times \left(0, 1, \frac{4v}{\sqrt{18 - u^2 - 4v^2}} \right) = \begin{vmatrix} \mathbf{i} & \mathbf{j} & \mathbf{k} \\ 1 & 0 & \frac{u}{\sqrt{18 - u^2 - 4v^2}} \\ 0 & 1 & \frac{4v}{\sqrt{18 - u^2 - 4v^2}} \end{vmatrix} \Rightarrow$$

$$\mathbf{T}_u \times \mathbf{T}_v = \left(-\frac{u}{\sqrt{18 - u^2 - 4v^2}}, -\frac{4v}{\sqrt{18 - u^2 - 4v^2}}, 1 \right).$$

Στο $(u, v) = (1, 2)$ έχουμε

$$\mathbf{T}_u \times \mathbf{T}_v = (-1, -8, 1) \Rightarrow \mathbf{n} = \left(\frac{1}{\sqrt{66}}, \frac{8}{\sqrt{66}}, -\frac{1}{\sqrt{66}} \right).$$

Η εξίσωση του εφαπτόμενου επιπέδου δίνεται από την

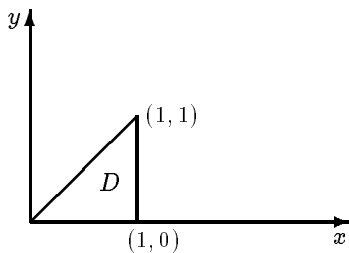
$$\begin{aligned} n_1(x - x_0) + n_2(y - y_0) + n_3(z - z_0) &= 0 \Rightarrow \\ 1(x - 1) + 8(y - 2) - 1(z + 1) &= 0 \Rightarrow x + 8y - z - 18 = 0. \end{aligned}$$

Πρόβλημα 5.
Δείξτε ότι

$$\frac{1}{6} \leq \int_D \frac{dA}{y-x+3} \leq \frac{1}{4},$$

όπου D το τρίγωνο με κορυφές $(0,0)$, $(1,1)$ και $(1,0)$.

8μ.



Η συνάρτηση $f(x,y)=y-x+3$ ορίζει μια επίπεδη επιφάνεια και παίρνει τη μέγιστη και την ελάχιστη τιμή της στις κορυφές του τριγώνου D . Επειδή,

$$f(0,0) = 3$$

$$f(1,1) = 3$$

$$f(1,0) = 2$$

στο D ισχύει

$$2 \leq f(x,y) \leq 3.$$

Άρα

$$\frac{1}{3} \leq \frac{1}{f(x,y)} \leq \frac{1}{2} \implies \int_D \frac{dA}{3} \leq \int_D \frac{dA}{y-x+3} \leq \int_D \frac{dA}{2} \implies$$

$$\frac{1}{3} A(D) \leq \int_D \frac{dA}{y-x+3} \leq \frac{1}{2} A(D).$$

Επειδή $A(D)=1/2$, έχουμε τελικά

$$\frac{1}{6} \leq \int_D \frac{dA}{y-x+3} \leq \frac{1}{4}.$$

Πρόβλημα 6.

(α) Διατυπώστε τον ορισμό της **Ιακωβιανής** στον \mathbf{R}^3 .

1μ.

(β) Να βρεθούν οι

$$\frac{\partial(x, y, z)}{\partial(r, \theta, z)} \quad \text{και} \quad \frac{\partial(r, \theta, z)}{\partial(x, y, z)}$$

όπου (x, y, z) και (r, θ, z) οι Καρτεσιανές και οι κυλινδρικές συντεταγμένες αντίστοιχα.

4μ.

(α) Έστω $T : W \subset \mathbf{R}^3 \rightarrow \mathbf{R}^3$ μια C^1 συνάρτηση που ορίζεται από τις

$$x = x(u, v, w), \quad y = y(u, v, w), \quad z = z(u, v, w).$$

Η **Ιακωβιανή** του μετασχηματισμού T είναι η ορίζουσα:

$$\frac{\partial(x, y, z)}{\partial(u, v, w)} = \begin{vmatrix} \frac{\partial x}{\partial u} & \frac{\partial x}{\partial v} & \frac{\partial x}{\partial w} \\ \frac{\partial y}{\partial u} & \frac{\partial y}{\partial v} & \frac{\partial y}{\partial w} \\ \frac{\partial z}{\partial u} & \frac{\partial z}{\partial v} & \frac{\partial z}{\partial w} \end{vmatrix}$$

(β) Γνωρίζουμε ότι

$$x = r \cos \theta, \quad y = r \sin \theta, \quad z = z,$$

οπότε

$$\frac{\partial(x, y, z)}{\partial(r, \theta, z)} = \begin{vmatrix} \frac{\partial x}{\partial r} & \frac{\partial x}{\partial \theta} & \frac{\partial x}{\partial z} \\ \frac{\partial y}{\partial r} & \frac{\partial y}{\partial \theta} & \frac{\partial y}{\partial z} \\ \frac{\partial z}{\partial r} & \frac{\partial z}{\partial \theta} & \frac{\partial z}{\partial z} \end{vmatrix} = \begin{vmatrix} \cos \theta & -r \sin \theta & 0 \\ \sin \theta & r \cos \theta & 0 \\ 0 & 0 & 1 \end{vmatrix} = r(\cos^2 \theta + \sin^2 \theta) = r.$$

Επειδή

$$\frac{\partial(x, y, z)}{\partial(r, \theta, z)} \frac{\partial(r, \theta, z)}{\partial(x, y, z)} = 1$$

έχουμε

$$\frac{\partial(r, \theta, z)}{\partial(x, y, z)} = \frac{1}{r}.$$

Πρόβλημα 7.

(α) Διατυπώστε τον ορισμό του πίνακα των μερικών παραγώγων.

2μ.

(β) Να αποδειχθεί η πρόταση:

Αν οι $f, g : U \subset \mathbf{R}^n \rightarrow \mathbf{R}^m$ είναι παραγωγίσιμες στο $\mathbf{x}_0 \in \mathbf{R}^n$, τότε η

$$h(\mathbf{x}) = f(\mathbf{x}) + g(\mathbf{x})$$

είναι παραγωγίσιμη στο \mathbf{x}_0 και

$$Dh(\mathbf{x}_0) = Df(\mathbf{x}_0) + Dg(\mathbf{x}_0).$$

6μ.

(α) Έστω η απεικόνιση $f : U \subset \mathbf{R}^n \rightarrow \mathbf{R}^m$. Ο πίνακας των μερικών παραγώγων της f στο \mathbf{x}_0 είναι ο $m \times n$ πίνακας

$$Df(\mathbf{x}_0) = \begin{bmatrix} \frac{\partial f_1}{\partial x_1} & \dots & \frac{\partial f_1}{\partial x_n} \\ \vdots & & \vdots \\ \frac{\partial f_m}{\partial x_1} & \dots & \frac{\partial f_m}{\partial x_n} \end{bmatrix}$$

όπου οι μερικές παράγωγοι $\partial f_i / \partial x_j$ υπολογίζονται στο \mathbf{x}_0 .

(β) Πρέπει να δείξουμε ότι

$$L = \lim_{\mathbf{x} \rightarrow \mathbf{x}_0} \frac{\|h(\mathbf{x}) - h(\mathbf{x}_0) - [Df(\mathbf{x}_0) + Dg(\mathbf{x}_0)](\mathbf{x} - \mathbf{x}_0)\|}{\|\mathbf{x} - \mathbf{x}_0\|} = 0 \implies$$

$$L = \lim_{\mathbf{x} \rightarrow \mathbf{x}_0} \frac{\|f(\mathbf{x}) - f(\mathbf{x}_0) - Df(\mathbf{x}_0)(\mathbf{x} - \mathbf{x}_0) + g(\mathbf{x}) - g(\mathbf{x}_0) - Dg(\mathbf{x}_0)(\mathbf{x} - \mathbf{x}_0)\|}{\|\mathbf{x} - \mathbf{x}_0\|} = 0 \implies$$

Από την τριγωνική ανισότητα

$$\begin{aligned} \|f(\mathbf{x}) - f(\mathbf{x}_0) - Df(\mathbf{x}_0)(\mathbf{x} - \mathbf{x}_0) + g(\mathbf{x}) - g(\mathbf{x}_0) - Dg(\mathbf{x}_0)(\mathbf{x} - \mathbf{x}_0)\| &\leq \\ &\leq \|f(\mathbf{x}) - f(\mathbf{x}_0) - Df(\mathbf{x}_0)(\mathbf{x} - \mathbf{x}_0)\| + \|g(\mathbf{x}) - g(\mathbf{x}_0) - Dg(\mathbf{x}_0)(\mathbf{x} - \mathbf{x}_0)\| \end{aligned}$$

και έτσι

$$L \leq \lim_{\mathbf{x} \rightarrow \mathbf{x}_0} \frac{\|f(\mathbf{x}) - f(\mathbf{x}_0) - Df(\mathbf{x}_0)(\mathbf{x} - \mathbf{x}_0)\|}{\|\mathbf{x} - \mathbf{x}_0\|} + \lim_{\mathbf{x} \rightarrow \mathbf{x}_0} \frac{\|g(\mathbf{x}) - g(\mathbf{x}_0) - Dg(\mathbf{x}_0)(\mathbf{x} - \mathbf{x}_0)\|}{\|\mathbf{x} - \mathbf{x}_0\|}$$

Επειδή οι f και g είναι παραγωγίσιμες τα δύο όρια είναι ίσα με μηδέν και έτσι

$$L \leq 0 + 0 = 0 \implies L = 0$$

(αφού $L \geq 0$).

Πρόβλημα 8.

Έστω D το χωρίο στο πρώτο τεταρτημόριο που ορίζεται από τις καμπύλες

$$y = ax, \quad y = bx, \quad b > a > 0$$

$$xy = c, \quad xy = d, \quad d > c > 0.$$

(α) Υπολογίστε το εμβαδόν $A(D)$ το χωρίου D .

10μ.

(β) Υπολογίστε τη μέση τιμή της

$$f(x, y) = \frac{y^2}{x^2}$$

στο χωρίο D .

5μ.

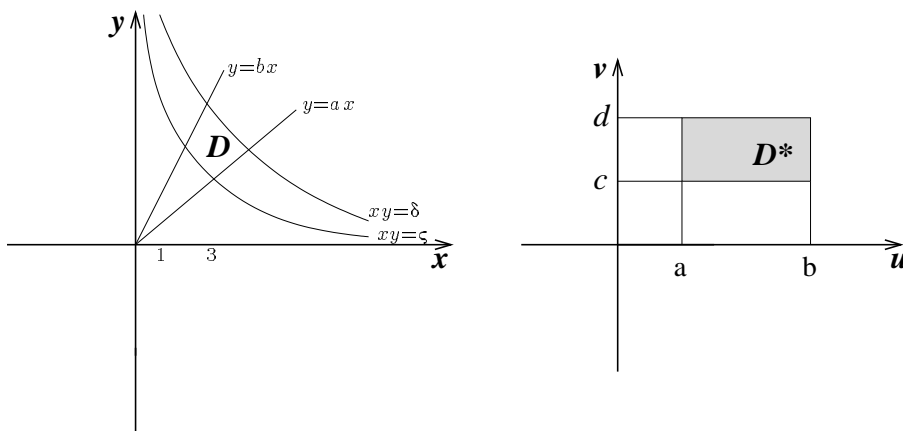
Θεωρούμε τον μετασχηματισμό:

$$u = \frac{y}{x}, \quad v = xy$$

οπότε

$$a \leq u \leq b \quad \text{και} \quad c \leq v \leq d.$$

Έτσι, το χωρίο D του επιπέδου xy απεικονίζεται στο χωρίο D^* του επιπέδου uv .



Για την Ιακωβιανή του μετασχηματισμού έχουμε

$$\frac{\partial(u, v)}{\partial(x, y)} = \begin{vmatrix} \frac{\partial u}{\partial x} & \frac{\partial u}{\partial y} \\ \frac{\partial v}{\partial x} & \frac{\partial v}{\partial y} \end{vmatrix} = \begin{vmatrix} -\frac{y}{x^2} & \frac{1}{x} \\ y & x \end{vmatrix} = -2 \frac{y}{x} = -2u$$

οπότε

$$\frac{\partial(x, y)}{\partial(u, v)} = 1 / \frac{\partial(u, v)}{\partial(x, y)} = -\frac{1}{2u}.$$

(α) Για το εμβαδόν του χωρίου D έχουμε:

$$A(D) = \iint_D dx dy = \iint_{D^*} \left| \frac{\partial(x, y)}{\partial(u, v)} \right| du dv = \int_a^b \int_c^d \frac{1}{2u} dv du = \frac{1}{2} (d - c) \ln \frac{b}{a}.$$

(β) Η μέση τιμή της f στο D είναι

$$\bar{f} = \frac{1}{A(D)} \iint_D \frac{y^2}{x^2} dx dy = \frac{1}{A(D)} I.$$

Βρίσκουμε λοιπόν το I :

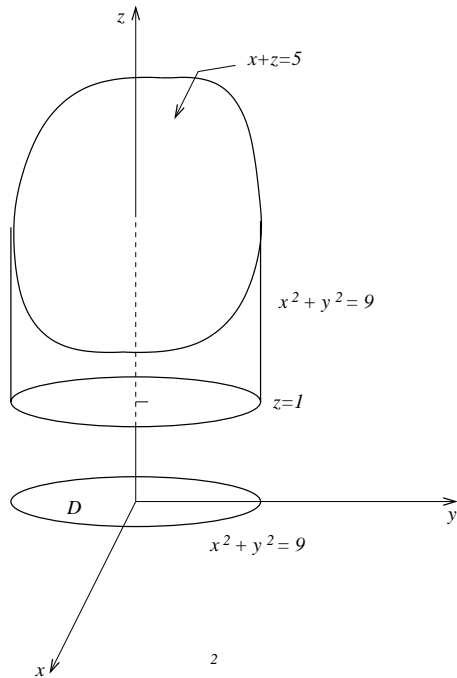
$$\begin{aligned} I &= \iint_D \frac{y^2}{x^2} dx dy = \iint_{D^*} u^2 \left| \frac{\partial(x, y)}{\partial(u, v)} \right| dudv = \iint_{D^*} u^2 \frac{1}{2u} dudv = \frac{1}{2} \int_a^b \int_c^d u dv du \\ &= \frac{1}{2} (d - c) \int_a^b u du = \frac{1}{4} (d - c) (b^2 - a^2). \end{aligned}$$

Άρα

$$\bar{f} = \frac{1}{2} \frac{b^2 - a^2}{\ln \frac{b}{a}}.$$

Πρόβλημα 9.

Να υπολογισθεί ο όγκος του στερεού που περικλείεται από τον κύλινδρο $x^2 + y^2 = 9$ και τα επίπεδα $z=1$ και $x+z=5$. 15μ.



Το στερεό Ω καθώς και η προβολή του D στο επίπεδο xy φαίνονται στο διπλανό σχήμα.

Για τον όγκο του στερεού έχουμε:

$$\begin{aligned} V(\Omega) &= \iiint dV = \int_{-3}^3 \int_{-\sqrt{9-x^2}}^{\sqrt{9-x^2}} \int_1^{5-x} dz dy dx = \int_{-3}^3 \int_{-\sqrt{9-x^2}}^{\sqrt{9-x^2}} (4-x) dy dx \\ &= 4 \int_{-3}^3 \int_{-\sqrt{9-x^2}}^{\sqrt{9-x^2}} dx dy - \int_{-3}^3 \int_{-\sqrt{9-x^2}}^{\sqrt{9-x^2}} x dx dy = 4 A(D) - 0 = 36\pi \end{aligned}$$

Χρησιμοποιήσαμε το γεγονός ότι το δεύτερο ολοκλήρωμα μηδενίζεται λόγω συμμετρίας. Αν δεν δούμε τη συμμετρία, μπορούμε να το υπολογίσουμε εύκολα εργαζόμενοι σε πολικές συντεταγμένες με $x=r \cos \theta$ και $y=r \sin \theta$:

$$I = \int_{-3}^3 \int_{-\sqrt{9-x^2}}^{\sqrt{9-x^2}} x dx dy = \int_0^{2\pi} \int_0^3 r \cos \theta r dr d\theta = \int_0^{2\pi} \cos \theta \left[\frac{r^3}{3} \right]_0^3 d\theta = \frac{81}{3} [\sin \theta]_0^{2\pi} = 0$$

Πρόβλημα 10.

(α) Αν τα \mathbf{F} και \mathbf{G} είναι C^1 διανυσματικά πεδία, δείξτε ότι

$$\nabla \cdot (\mathbf{F} \times \mathbf{G}) = \mathbf{G} \cdot \nabla \times \mathbf{F} - \mathbf{F} \cdot \nabla \times \mathbf{G}$$

5μ.

(β) Αν τα f και g είναι C^2 βαθμωτά πεδία, δείξτε ότι

$$\nabla \cdot (\nabla f \times \nabla g) = 0.$$

2μ.

(α) Έστω ότι

$$\mathbf{F} = F_1\mathbf{i} + F_2\mathbf{j} + F_3\mathbf{k} \quad \text{και} \quad \mathbf{G} = G_1\mathbf{i} + G_2\mathbf{j} + G_3\mathbf{k}$$

Βρίσκουμε πρώτα το $\mathbf{F} \times \mathbf{G}$:

$$\mathbf{F} \times \mathbf{G} = \begin{vmatrix} \mathbf{i} & \mathbf{j} & \mathbf{k} \\ F_1 & F_2 & F_3 \\ G_1 & G_2 & G_3 \end{vmatrix} = \mathbf{i}(F_2G_3 - F_3G_2) + \mathbf{j}(F_3G_1 - F_1G_3) + \mathbf{k}(F_1G_2 - F_2G_1)$$

Έχουμε τώρα για την απόκλιση του $\mathbf{F} \times \mathbf{G}$:

$$\begin{aligned} \nabla \cdot (\mathbf{F} \times \mathbf{G}) &= \frac{\partial}{\partial x}(F_2G_3 - F_3G_2) + \frac{\partial}{\partial y}(F_3G_1 - F_1G_3) + \frac{\partial}{\partial z}(F_1G_2 - F_2G_1) \\ &= \frac{\partial F_2}{\partial x}G_3 + F_2\frac{\partial G_3}{\partial x} - \frac{\partial F_3}{\partial x}G_2 - F_3\frac{\partial G_2}{\partial x} + \frac{\partial F_3}{\partial y}G_1 + F_3\frac{\partial G_1}{\partial y} - \\ &\quad - \frac{\partial F_1}{\partial y}G_3 - F_1\frac{\partial G_3}{\partial y} + \frac{\partial F_1}{\partial z}G_2 + F_1\frac{\partial G_2}{\partial z} - \frac{\partial F_2}{\partial z}G_1 - F_2\frac{\partial G_1}{\partial z} \\ &= G_1\left(\frac{\partial F_3}{\partial y} - \frac{\partial F_2}{\partial z}\right) + G_2\left(\frac{\partial F_1}{\partial z} - \frac{\partial F_3}{\partial x}\right) + G_3\left(\frac{\partial F_2}{\partial x} - \frac{\partial F_1}{\partial y}\right) \\ &\quad - F_1\left(\frac{\partial G_3}{\partial y} - \frac{\partial G_2}{\partial z}\right) - F_2\left(\frac{\partial G_1}{\partial z} - \frac{\partial G_3}{\partial x}\right) - F_3\left(\frac{\partial G_2}{\partial x} - \frac{\partial G_1}{\partial y}\right) \implies \\ &\quad \nabla \cdot (\mathbf{F} \times \mathbf{G}) = \mathbf{G} \cdot \nabla \times \mathbf{F} - \mathbf{F} \cdot \nabla \times \mathbf{G} \end{aligned}$$

(β) Από το (α) θέτουμε $\mathbf{F}=\nabla f$ και $\mathbf{G}=\nabla g$ και έχουμε

$$\nabla \cdot (\nabla f \times \nabla g) = \nabla g \cdot (\nabla \times \nabla f) - \nabla f \cdot (\nabla \times \nabla g) = \nabla g \cdot \mathbf{0} - \nabla f \cdot \mathbf{0} = 0$$

(Χρησιμοποιήσαμε το θεώρημα που λέει ότι ο στροβιλισμός μιας κλίσης είναι μηδέν.)

Πρόβλημα 11.

Βρείτε τον ρυθμό μεταβολής της

$$f(x, y, z) = e^{xy} \sin xyz$$

στην κατεύθυνση του $\mathbf{u} = \mathbf{i} - 2\mathbf{j} + 2\mathbf{k}$ στο $(0, 1, 1)$.

4μ.

Κανονικοποιούμε πρώτα το \mathbf{u} :

$$\mathbf{v} = \frac{\mathbf{u}}{\|\mathbf{u}\|} = \left(\frac{1}{3}, -\frac{2}{3}, \frac{2}{3} \right)$$

1ος τρόπος

Χρησιμοποιούμε τη σχέση

$$\left. \frac{d}{dt} f(\mathbf{x} + t\mathbf{v}) \right|_{t=0} = \nabla f(\mathbf{x}) \cdot \mathbf{v}.$$

Επειδή

$$\nabla f = (ye^{xy} \sin xyz + yze^{xy} \cos xyz, xe^{xy} \sin xyz + xze^{xy} \cos xyz, xye^{xy} \cos xyz)$$

ή

$$\nabla f = e^{xy} (y \sin xyz + yz \cos xyz, x \sin xyz + xz \cos xyz, xy \cos xyz)$$

στο $(0, 0, 1)$ έχουμε

$$\nabla f = (1, 0, 0).$$

Άρα

$$\nabla f(\mathbf{x}) \cdot \mathbf{v} = (1, 0, 0) \cdot \left(\frac{1}{3}, -\frac{2}{3}, \frac{2}{3} \right) = \frac{1}{3}.$$

2ος τρόπος

Για

$$\mathbf{x} + t\mathbf{v} = (0, 1, 1) + t \left(\frac{1}{3}, -\frac{2}{3}, \frac{2}{3} \right) = \left(\frac{t}{3}, 1 - \frac{2}{3}t, 1 + \frac{2}{3}t \right)$$

παίρνουμε

$$\begin{aligned} f(\mathbf{x} + t\mathbf{v}) &= e^{\frac{t}{3}} \left(1 - \frac{2}{3}t \right) \sin \left[\frac{t}{3} \left(1 - \frac{2}{3}t \right) \left(1 + \frac{2}{3}t \right) \right] \implies \\ f(\mathbf{x} + t\mathbf{v}) &= e^{\frac{t}{3}} - \frac{2}{9}t^2 \sin \left(\frac{t}{3} - \frac{4}{27}t^3 \right) \end{aligned}$$

και

$$\frac{df}{dt} = \left(\frac{1}{3} - \frac{4}{9}t \right) e^{\frac{t}{3}} - \frac{2}{9}t^2 \sin \left(\frac{t}{3} - \frac{4}{27}t^3 \right) + \left(\frac{1}{3} - \frac{4}{9}t^2 \right) e^{\frac{t}{3}} - \frac{2}{9}t^2 \cos \left(\frac{t}{3} - \frac{4}{27}t^3 \right)$$

Η ζητούμενη κατά κατεύθυνση παράγωγος είναι:

$$\left. \frac{df}{dt} \right|_{t=0} = \frac{1}{3} \cdot 1 \cdot 0 + \frac{1}{3} \cdot 1 \cdot 1 = \frac{1}{3}$$

Πρόβλημα 12.

(α) Σχεδιάστε το τρισδιάστατο χωρίο

$$T = \{(x, y, z) \in \mathbf{R}^3 : x^2 + y^2 + z^2 \leq 9, x \geq 0, y \geq 0, z \geq 0\}$$

2μ.

(β) Σχεδιάστε το χωρίο T^* που προκύπτει μετασχηματίζοντας το T σε σφαιρικές συντεταγμένες με

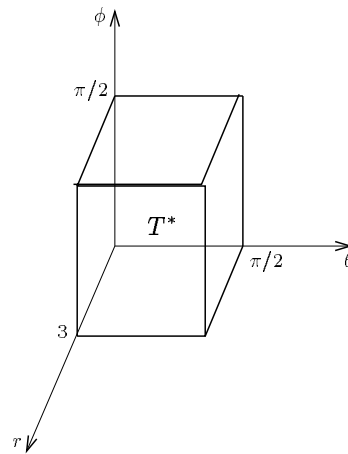
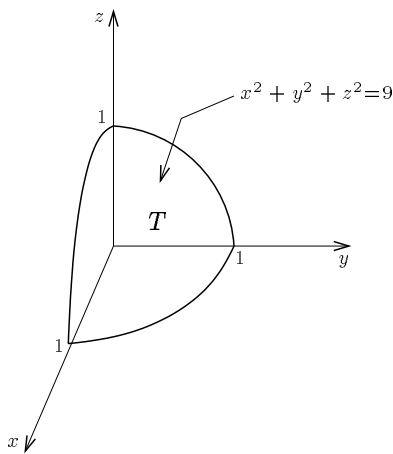
$$x = r \cos \theta \sin \phi, \quad y = r \sin \theta \sin \phi, \quad z = r \cos \phi.$$

2μ.

(γ) Υπολογίστε το ολοκλήρωμα

$$\int_T (x + 2y) dx dy dz$$

10μ.

(α) Το T είναι το μέρος σφαίρας με κέντρο την αρχή και ακτίνα ίση με 3 το οποίο βρίσκεται στο πρώτο οκταμόριο, όπως φαίνεται στο σχήμα.(β) Τα όρια των r, θ και ϕ είναι

$$0 \leq r \leq 3, \quad 0 \leq \theta \leq \frac{\pi}{2}, \quad 0 \leq \phi \leq \frac{\pi}{2}.$$

Το T^* είναι ένα ορθογώνιο παραλληλεπίπεδο όπως φαίνεται στο σχήμα.

(γ)

$$\begin{aligned} I &= \int_T (x + 2y) dx dy dz = \int_{T^*} [x(r, \theta, \phi) + 2y(r, \theta, \phi)] |J| dr d\theta d\phi \\ &= \int_0^3 \int_0^{\pi/2} \int_0^{\pi/2} (r \cos \theta \sin \phi + 2r \sin \theta \sin \phi) r^2 \sin \phi d\theta d\phi dr \\ &= \int_0^3 \int_0^{\pi/2} \int_0^{\pi/2} r^3 \sin^2 \phi (\cos \theta + 2 \sin \theta) d\theta d\phi dr \\ &= \left[\frac{r^4}{4} \right]_0^3 \left[\frac{\phi}{2} - \frac{\sin 2\phi}{4} \right]_0^{\pi/2} [\sin \theta - 2 \cos \theta]_0^{\pi/2} \\ &= \frac{81}{4} \frac{\pi}{4} (1 - 0 - 0 + 2) = \frac{243}{16} \pi \end{aligned}$$